



GALAKURO

GAMING

組み立て取り扱い説明書 兼 保証書

お買い上げ頂き、ありがとうございます。
本書を組み立て前によくお読みになり、正しく組み立てを行ってください。
また、取り扱い上の注意をよくお読み頂き正しくご使用ください。
本書は、保証書も兼ねておりますので、大切に保管してください。

この取り扱い説明書に掲載されております写真、またはイラストについて
お届けしました製品ではなく、同等製品の写真、またはイラストを使用しての説明となります。
お届けした製品とデザインが違う場合がございますので、予めご了承ください。

安全上のご注意

ここに書かれた注意事項は、あなたや他の人への危害や損害を未然に防ぐためのものです。

【警告】…取り扱いを誤ると、死亡または重傷を負う可能性があります。

【注意】…取り扱いを誤ると、軽傷を負うかまたは、物的損害が発生する可能性があります。

警告

主軸内のガスシリンダーは、絶対に分解や注油をしないでください。

高圧ガスが封入されていますので、吹き出しによりけがをするおそれがあります。

ガススプリングを絶対に火気の中へ投入しないでください。

破裂によりけがをするおそれがあります。

製品を廃棄するときは、焼却しないでください。

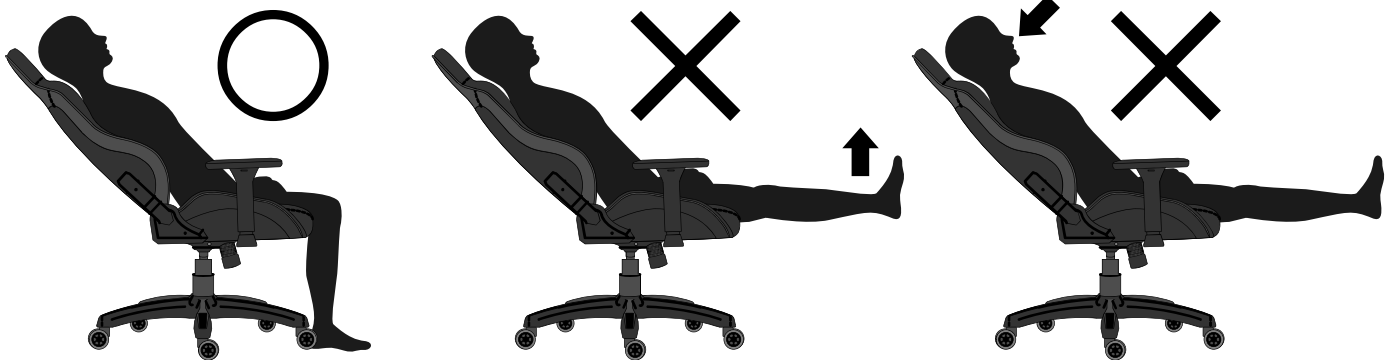
有害ガスが発生するなど、周囲に危険をおよぼす原因になります。

注意

健康に影響をおよぼすことが考えられますので、以下の内容を守って使用してください。

- ・ 購入された当初は、樹脂等のニオイを感じる場合があります、換気や通風を十分に行ってください。
- ・ ご使用になる室内が著しく高温多湿(温度 28℃、相対湿度 50% 以上)になる場合は、換気を行ってください。

- ・ 製品の上に立ち上がったり、踏台代わりに使わないでください。
- ・ 前後逆方向に座ったり、座面以外に座ったりしないでください。
- ・ 乗物や運搬台代わりに使ったりしないでください。(特にお子様に注意してください。)
- ・ お子様だけで使わせしないでください。けがをするおそれがあります。
- ・ 足が床に届かない状態で座らないでください。
- ・ 床に傾斜や段差のある、不安定な場所では使用しないでください。
- ・ イスのすべてのキャスターが床面に着いた状態で使用してください。
- ・ 可動部のすきまに手や指を入れないでください。けがをするおそれがあります。
- ・ 製品の分解や改造はしないでください。座面の端に腰かけしないでください。
- ・ やわらかいフロア上で使用しないでください。床を傷つけることがあります。
- ・ 必ず一人でお座りください。
- ・ 可動部に注油しないでください。油がたれて床や衣類を汚す原因になります。
- ・ リクライニング時、足を床面から上げたり、背もたれに無理な力をかけないでください。転倒したりケガをする恐れがあります。



この製品は室内または屋内用です。

屋外での使用や水ぬれは、変色や変形・そり・目割れ・故障などの原因になります。

直射日光やストーブなどの熱が直接あたる場所や、湿気・乾燥の著しいところでの使用は避けてください。

変色や変形・そり・目割れなどの原因になります。

飲み物をこぼしたままにしたり、ぬれ雑巾などをそのまま放置しないでください。

表面材の変色やはがれ、ひび割れ、そりなどの原因になります。必ず水分が残らないように拭き取ってください。

セロハンテープやシールなど、粘着性のあるものを貼り付けないでください。

表面材がはがれる原因になります。

塗装面にプラスチックやビニールなどの樹脂製品やゴム製品を長期間放置しないでください。

塗装との化学反応により、接触面が軟化したり、ベトツキ現象や色の移行を起こすことがあります。

ときどき、ボルトやネジのゆるみによるガタツキがないか点検し、ある場合は締め付けてください。

溶接外れや部品の欠落などの異常を発見したときは、直ちに使用を中止し、サポート窓口(P.15 参照)にご相談ください。

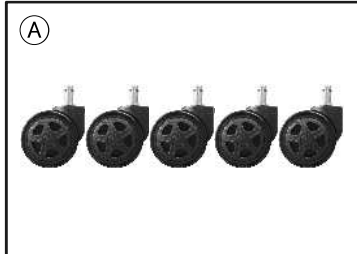
この製品を他の人が使用するときは、この取り扱い説明書をよく読んでから使用するようにご指導ください。

組み立て説明書

組み立て前に、組み立て部材・組み立て部品をご確認ください。

部材や部品が不足していた場合、サポート窓口(P.15 参照)にご連絡ください。部品を至急手配させていただきます。

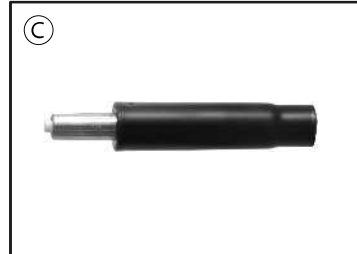
※仕様変更や改良の為、部品形状が変更になる場合がございます。ご了承くださいませ。



PU キャスター × 5



キャスターベース × 1



ガスシリンダー × 1



シリンダーキャップ × 1



アームレスト 左 × 1



アームレスト 右 × 1



シートプレート × 1



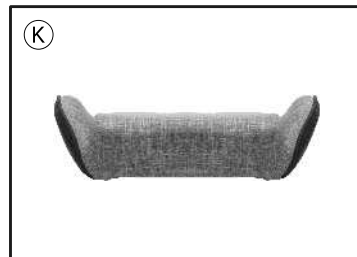
リクライニング金具 × 各 1



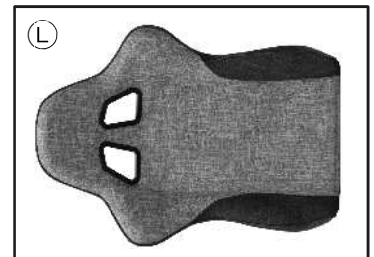
樹脂カバー左用 × 1



樹脂カバー右用 × 1



座シート × 1



背シート × 1



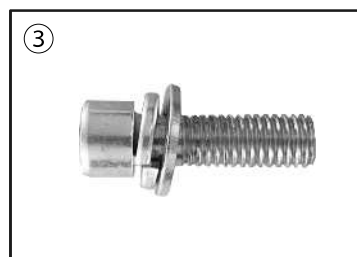
クッション × 各 1



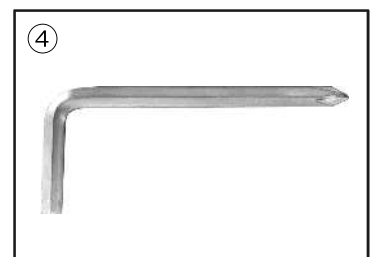
樹脂キャップ × 4



M5 8mm ネジ × 6



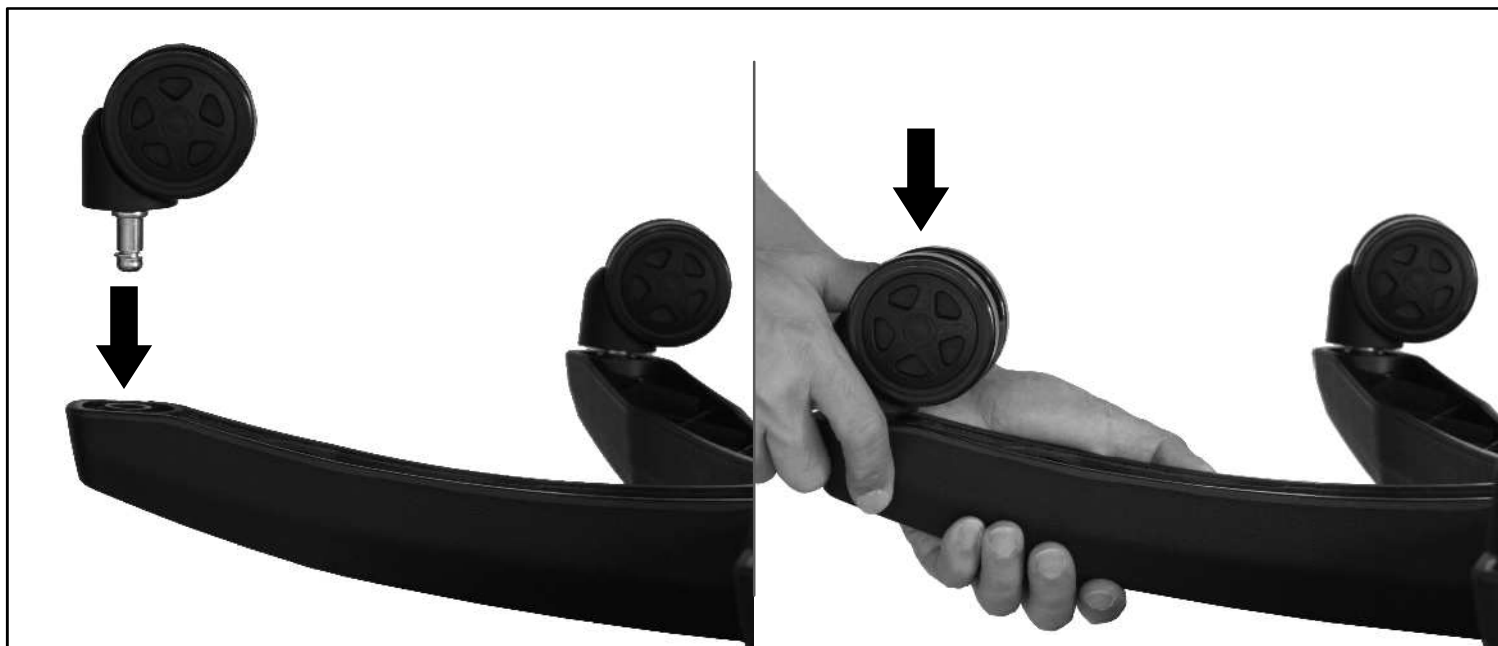
M8 25mm ネジ × 20



六角レンチ M8 × 1
(プラスドライバー付)

STEP 1

①PU キャスターを②キャスターベースに取り付けていきます。
キャスターベースを裏返して、各穴にキャスターを垂直に差し込んで取り付けてください。



STEP 2

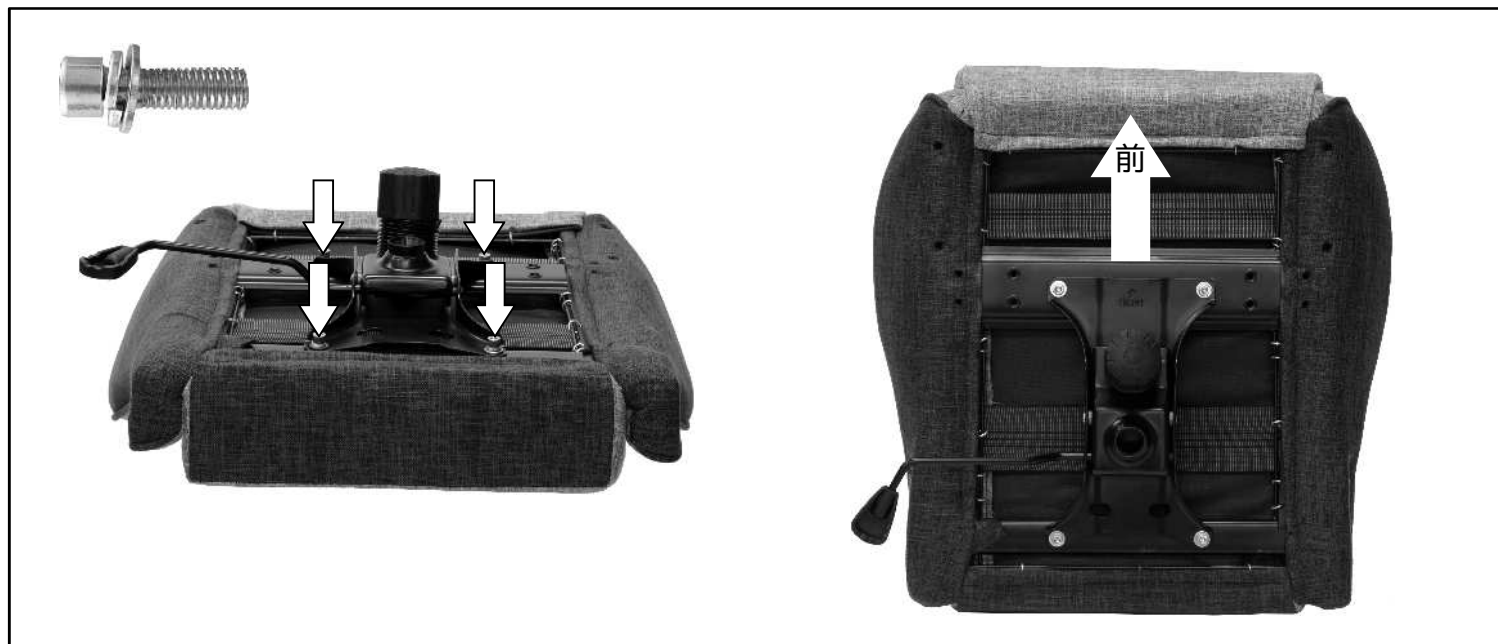
キャスターベースの中央の穴に③ガスシリンダーを差し込んで取り付けます。
取り付けができたなら、④シリンダーキャップを取り付けます。



STEP 3

㊦の座面シートに㊧のシートプレートを取り付けます。

シートプレートのノブが座面前面になるように、㊨のネジを㊩のレンチで締めて固定してください。



STEP 4

㊪と㊫のアームレストを座面に取り付けます。㊨のネジを㊩のレンチで締めて固定してください。

※ 4Dアーム搭載製品の場合、アームパッドの内側ボタンが座面前側になります。



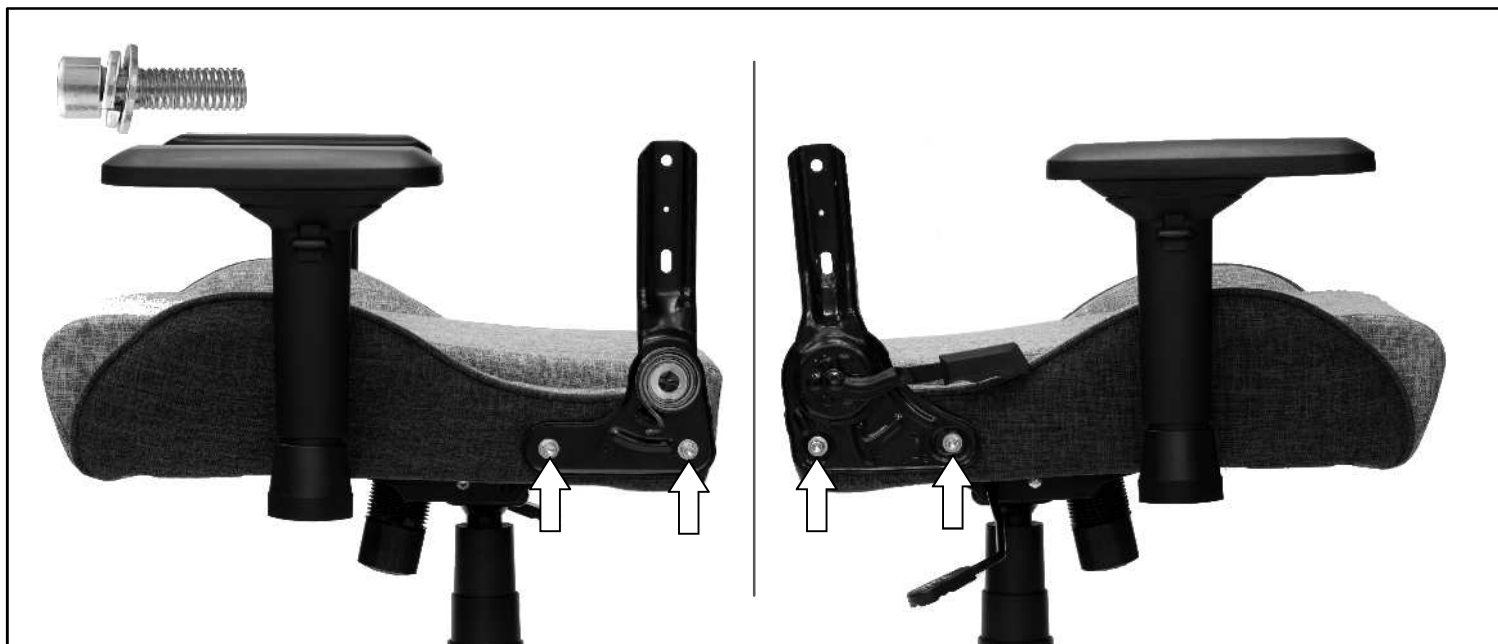
STEP 5

STEP2 で組み立てた脚パーツと STEP4 で組み立てた座シートを接続させます。
シートプレートの穴に、脚パーツのシリンダーを差し込んでください。



STEP 6

座シートに⑨リクライニング金具を取り付けます。レバー部分が右手側・バネ部分が左手側になるように⑩のネジを⑪のレンチで軽く締めて、多少緩みがあるくらいで固定してください。



STEP 7

座シートに⑫背シートを組みつけます。⑩のネジを⑪のレンチで締めて固定してください。左右のネジのネジ穴のネジが入ったらすべてのネジを固く締めてください。

※座面にボリュームがあるチェアの場合、背もたれを座面側に少し押し付けながらねじ穴を合わせてください。



STEP 8

樹脂カバーを取り付けます。①の樹脂カバー右用は、レバーを通すスリット穴が開いています。レバーをスリット穴に通して②のネジを④のレンチのプラスドライバーで締めて固定してください。※左側も同様にカバーを②ネジでカバーを取り付けてください。



STEP 9 【※数か月後に取り付けてください！】

樹脂カバーのネジ穴に①の樹脂キャップを取り付けます。

チェアをご利用開始されて、数か月後に付けることを推奨し、取り付けは任意となります。

※数か月後に、ゆるみができますので、メンテナンスの為に初期は取り付けないことをおすすめします。



クッションについて

ヘッドレストクッションとランバーサポートクッションが付属していますので、適度な位置でご使用ください。

ヘッドレストクッション

背シートの上からベルトをかぶせるような形でご利用いただくか、背シートのベルト穴に取り付けてください。※このチェアは、取り付けなくても快適に使えるよう背シートを設計しています。

ランバーサポートクッション

ご購入いただいたチェアによって、「置くだけのタイプ」と「ベルト固定タイプ」があります。ベルトタイプは、背シートのベルト穴と背と座のシートのすき間を通して、取り付けてください。



この取り扱い説明書に掲載されております写真、またはイラストについて
お届けしました製品ではなく、同等製品の写真、またはイラストを使用しての説明となります。
お届けした製品とデザインが違ふ場合がございますので、予めご了承ください。

シート部分の機能

座面の昇降は、シリンダーと座面下のレバーのかみ合わせが悪いと動作しない場合があります。一度深く座って頂いたのち、座面の横に立ってレバーをあげ座面が上がるかチェックしてください。

座面の昇降機能



↑
座面から腰を浮かせた状態で
パドルレバーを引き上げると上昇します。

↓
座面の中央に深く腰を掛けて
パドルレバーを引き上げると降下します。

リクライニング機能



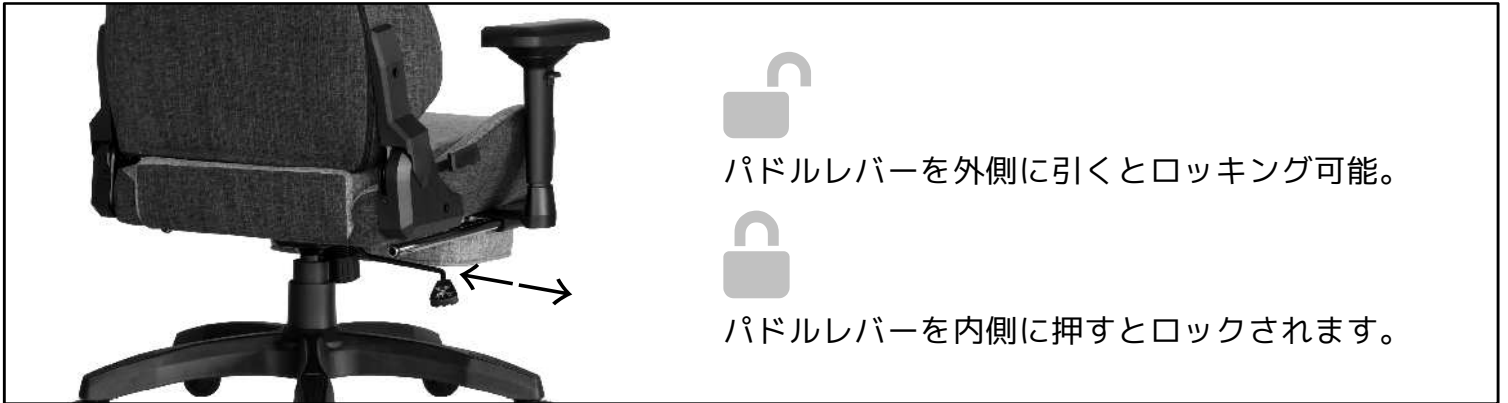
右側のリクライニングレバーを引いて、背シートに体重をかけるとリクライニングします。レバーを離すと、その角度に近いギア位置で固定されます。

元に戻す際は、もう一度レバーを引くとバネの力で背もたれが戻ります。

その際、背に体重をかけながら戻してください。

ロッキングと併用すると転倒の可能性があります。ご注意ください。

ロッキングのロック機能



ロッキングのテンション調節



アームレストの機能

お買い上げいただきましたチェアは調整機能が内蔵されたアームレストを搭載しています。
お買い求めモデルによって3種類のタイプがございます。

3D アームレスト



モデル : BASTION

調節機構 : 3D アームレスト

アームレストの昇降調整 : アーム外側レバーを引きながら上下

アームパッドの前後調整 : 手動

アームパッドの首振調整 : 手動

4D アームレスト(ボタン型)



モデル : HEIMISH

調節機構 : 4D アームレスト

アームレストの昇降調整 : アーム外側レバーを引きながら上下

アームパッドの前後調整 : パッド内側の突起ボタンを押しながら

アームパッドの首振調整 : 手動

アームパッドの内寸調整 : 内側のパッド下ボタンを押しながら

4D アームレスト(ボタン・インセット型)



モデル : TORONE

調節機構 : 4D アームレスト

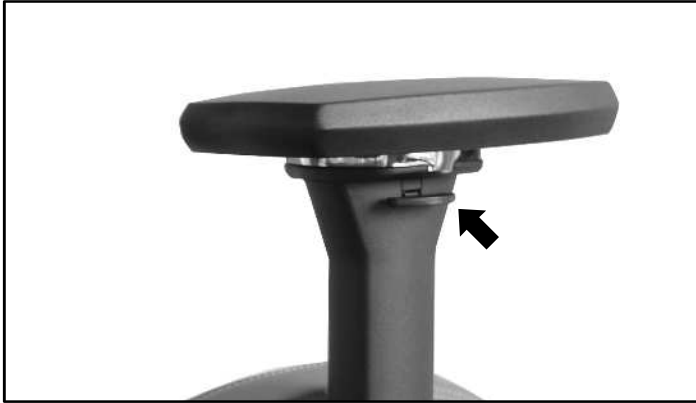
アームレストの昇降調整 : アーム外側レバーを引きながら上下

アームパッドの前後調整 : パッド内側の内蔵ボタンを押しながら

アームパッドの首振調整 : パッド内側の内蔵ボタンを押しながら

アームパッドの内寸調整 : 内側のパッド下ボタンを押しながら

アームレスト外側レバーで調整



アームパッドボタンで調整



アームレスト内側ボタンで調整



チェア本体のメンテナンス

- ・安全のために、必ずリクライニングなどの機能は、戻してしてから作業を行ってください。
- ・汚れがひどい場合、柔らかい布に水で薄めた中性洗剤を浸しよく絞ってから拭いてください。
- ・乾拭きする場合は、乾いた柔らかい布で乾拭きしてください。

※可動部の潤滑油は拭き取らないでください。故障の原因となります。



必ず水で薄めた中性洗剤をご使用ください。

シンナー、ベンジン、アセトンなどの有機溶剤は使用しないでください。
樹脂パーツが変形・変色したり塗装が剥がれる原因となります。



ファブリッククリーナーを使用される場合は、ご注意ください。

目立たない裏側などで一度試してからご使用ください。
合わないクリーナーの場合、油分や溶剤と化学反応を起こして変色の原因となります。



湿ったままにしないでください。

ファブリックが水分を含み、紫外線や皮脂などと化学反応を起こして変色などの原因となります。
湿っている場合は、布巾などでたたくように拭いてください。



キャストの汚れはこまめに取り除いてください。

キャストベースと車輪の間にホコリが付着していると、潤滑な回転ができず故障の原因となります。
ホコリがついていたら乾いた布やブラシなどで取り除いてください。

日常のお手入れは柔らかいブラシなどで隙間のほこりを落として、掃除機で吸い込んでください。

故障かな？と思ったら

修理をご依頼される前に、以下の項目をチェックしてください。

以下の項目を確認しても症状が直らない場合は、使用を中止し、サポート窓口(P.15 参照)までご連絡ください。

症状	チェック内容	対応方法
昇降ができない	座部にシリンダーが正しく差し込まれていますか？	座部とガスシリンダーが正しくかみ合っていない可能性があります。ご確認ください。
座が下がらない		座面の中央に深く腰を掛けて調整レバーを操作してください。
座が上がらない		座面から腰を浮かせた状態で調整レバーを操作してください。
リクライニング時に異音がする	背と座の接続ネジを確認してください。	背と座の接続ネジを締め直してください。
ロッキングできない	ロッキング調整レバーがロック状態になっていませんか？	調整レバーを操作して、ロックを解除してください。 また、テンション調整ノブを緩めてください。

保証規定・サポート

保証規定

本規定は販売させていただいた製品が故障した場合の保証内容を明記したものです。

1. 保証内容

保証期間内に取り扱い説明書に基づき正常な使用状態で故障した場合において修理もしくは交換を行わせていただきます。

2. 保証規定の対象外とさせて頂く事項（以下の事項に該当する場合には保証規定の対象外とさせていただきます。）

- ・ 製品購入時に発行された販売店での購入年月日が確認出来る領収書もしくはレシート・購入履歴の提示がない場合
- ・ 製品の不適切な取り扱いにより発生した動作不良と弊社にて判断した場合
- ・ 火災、地震、水害、落雷、戦争、紛争、その他自然災害および公害の場合
- ・ お客様ご自身の利用環境に起因する自然消耗、磨耗、劣化による破損・故障・障害の場合
- ・ 故意および過失による製品の破損の場合
- ・ お買上げ後の輸送、移動時の落下等お取り扱いが不適当なために生じた故障または損傷の場合
- ・ その他、合理的事由から弊社が保証対象外と判断した場合

3. 修理完了製品の保証

- ・ 保証期間のお届けより一年間をもって保証期間は終了いたします。
- ・ 弊社での修理・交換等をお受けいただくことにより保証期間が延長および発生するものではございません。

4. その他

- ・ 本保証規定は日本国内においてのみ有効です。
- ・ 海外からの修理依頼、および海外でご利用いただいている製品に関しては保証をお受けになれません。
- ・ 修理中の代替製品のご提供は行っておりません。
- ・ 保証をお受けになる際の送料は双方元払いとさせていただきます。
(確認なく着払い等でお送りいただいた場合、製品のお受け取りはいたしかねます。)
- ・ 本保証規定は予告なく変更する場合がございます。

免責事項

法律上の請求の原因の種類を問わずいかなる場合においても、本製品の使用または使用不能から生ずる二次的損害（事業利益の損失、事業の中断、他の機器や部品に対する損傷、事業情報の損失、その他の金銭的損害を含む）に関して、弊社は一切の責任を負わないものとします。

※This warranty is valid only in Japan.

安心の国内サポート & 1年間保証

製品保証シール

保証期間中に定格内の正常なご使用状態で故障した場合、販売店様経由にて交換対応を致します。本製品保証シールとご購入の日付が判る購入証明(レシート等)が必要です。中古品、個人売買品は保証対象外となります。外箱の傷、破損は交換の対象にはなりません。保証規定詳細は、弊社ホームページをご確認ください。
※こちらの製品保証シールを切り取って保管ください。

サポートについて：

<https://www.kuroutoshikou.com/gaming/support/>

受付時間：10:00～12:00/13:00～18:00

(土日祝日、弊社指定休日を除く)



玄人志向

CFD販売株式会社



玄人志向